

## 保达牌发电机组

采用玉柴 YC6T780-D31 发动机

型号: PYC625B

功率: 常用 450KW/563KVA 备用 500KW/625KVA

### 发电机组基本性能及描述

- ◆ 230/400VAC, 50HZ 0.8PF 三相四线输出
- ◆ 频率降  $\leq 3\%$
- ◆ 电压调制  $\leq 0.3\%$
- ◆ 稳态频率带  $\leq 0.5\%$
- ◆ 稳态电压偏差  $\leq \pm 1\%$
- ◆ 瞬态频率偏差  $\leq +10\%$   $\leq -7\%$
- ◆ 瞬态电压偏差  $\leq +20\%$   $\leq -15\%$
- ◆ 频率恢复时间  $\leq 3S$
- ◆ 电压恢复时间  $\leq 1S$  (电压  $\pm 3\%$ )
- ◆ 电话谐波因素  $< 3$
- ◆ 电话影响因素  $< 50$  符合 NEMA MG1-22.43 标准
- ◆ 标准配置 40°C 环境温度联机散热器, 闭式水循环冷却系统, 保证苛刻高温环境下的额定功率输出
- ◆ 内置复合减震系统, 减震性能优异, 运输, 安装方便  
不需要加装减震垫进行底座地基的连接和固定

### 发电机组标准配置

- ◆ 广西玉柴品牌柴油发动机
- ◆ 同步无刷交流发电机
- ◆ 保达智能型控制器
- ◆ 标准 40°C 环境温度散热水箱 (可选配 50°C)
- ◆ 塑壳式断路器开关 (3P)
- ◆ 浮充充电板
- ◆ 蓄电池连接线
- ◆ 钢结构底架 (含复合减震系统)
- ◆ 排气波纹管、排气消音器
- ◆ 随机资料

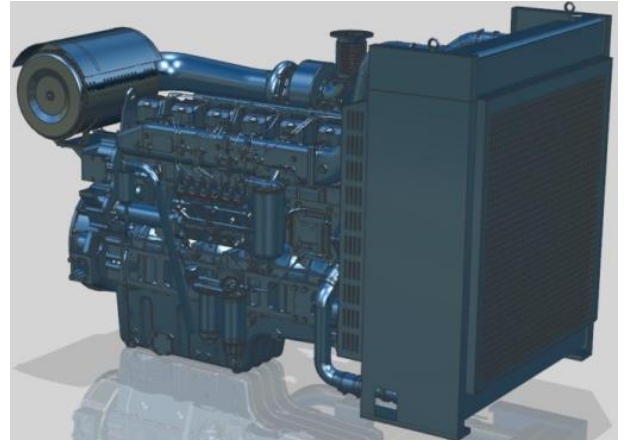
### 发电机组选装配置

- ◆ 24V 启动蓄电池
- ◆ 日用油箱
- ◆ 油水分离器
- ◆ 低水位, 低燃油位报警功能
- ◆ 市电监控自动控制系统
- ◆ 冷却液加热器
- ◆ 机油加热器
- ◆ 热交换器—水塔冷却系统
- ◆ 静音型/拖车型
- ◆ 标准集装箱式
- ◆ 发电机房配套环保工程设计与施工



## 柴油发动机性能描述

- ◆ 型号：广西玉柴 YC6T780-D31
- ◆ 结构：网状加强筋结构气缸体， 双层水流设计气缸盖，高强度合金的曲轴连杆，可靠性高；
- ◆ 进气：增压中冷；
- ◆ 四气门+增压中冷技术，进气充足，燃烧充分，油耗低；
- ◆ 采用电控单体泵技术，运行平稳，瞬态调速性好，加载能力强；
- ◆ 优质合金铸铁气缸体和气缸盖，可靠高；
- ◆ 采用减速起动机，起动迅速；
- ◆ 零件通用性好，系列化程度高，一缸一盖结构，综合维修费用低；
- ◆ 支持双能源启动；
- ◆ 符合非道路国家 T3；
- ◆ YC6T/TD 系列发动机是结合国内外大型发动机的先进技术进行自主研发的产品。



采用四气门、增压中冷、电控单体泵等配置，经玉柴先进的燃烧开发技术优化和验证，具有节能环保，可靠性高，加载能力强，维修性好的特点；

### ◆ 发动机运行环境说明：

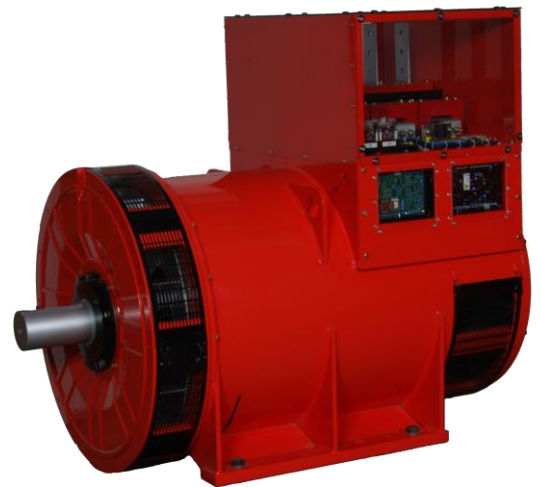
发动机可以在下面的条件下运行，而功率不必进行调整：

转速为1800r/min的发动机，海拔高度低于1000m，环境温度低于40℃。

转速为1500r/min的发动机，海拔高度低于1000m，环境温度低于40℃。

## 交流发电机性能描述

- ◆ 可选品牌：无锡斯坦福、上海马拉松、广州英格、无锡法拉第等
- ◆ 无刷，4级旋转磁场，单轴承，带防护罩
- ◆ H级绝缘
- ◆ 标准 IP21-23 防护等级
- ◆ 冷却系统
- ◆ 交流励磁机，旋转整流单元
- ◆ 定子绕组经浸渍处理，表面覆盖防潮环氧绝缘漆
- ◆ 转子和励磁机经耐高温绝缘树脂漆处理，更适用恶劣环境下使用
- ◆ 转子动平衡符合 BS5625 标准 2.5 级
- ◆ 高级润滑脂密封长寿命轴承



说明：上述内容为斯坦福品牌发电机参数，如选用其它品牌的发电机，则以实际所使用发电机的技术规格书为准！

## 标准检测功能

- ◆三相电压  $U_a, U_b, U_c$
- ◆三相电流  $I_a, I_b, I_c$
- ◆频率  $F_1$
- ◆有功功率  $P_A$
- ◆视在功率  $P_R$
- ◆功率因数  $PF$
- ◆冷却水温度  $WT$
- ◆ $^{\circ}C$  同时显示
- ◆机油压力  $OP$
- ◆ $kPa/Psi/Bar$  同时显示
- ◆转速  $RP$  单位:  $RPM$
- ◆电池电压  $VB$  单位:  $V$
- ◆计时器  $HC$  可累计 999999 小时
- ◆累计启动次数 最大可累计 999999 次



## 标准保护功能

### 发电机组保护

- ◆可编程的报警和状态输入
- ◆紧急停机

### 发动机保护

- ◆超速停机
- ◆蓄电池电压过低/过高报警
- ◆低机油压力报警/停机
- ◆蓄电池电量不足报警
- ◆高冷却液温度报警/停机
- ◆启动/盘车失败停机
- ◆传感器故障指示

### 交流发电机

- ◆交流电压过低/过高危机
- ◆过频停机
- ◆过电流报警/停机
- ◆欠频停机
- ◆电压检测信号丢失停机

### 控制系统组件

- ◆控制开关—手动/自动/停机/开机
- ◆屏幕菜单选择按钮
- ◆设置按钮
- ◆紧急停车按钮
- ◆故障状态指示灯
- ◆数字显示屏



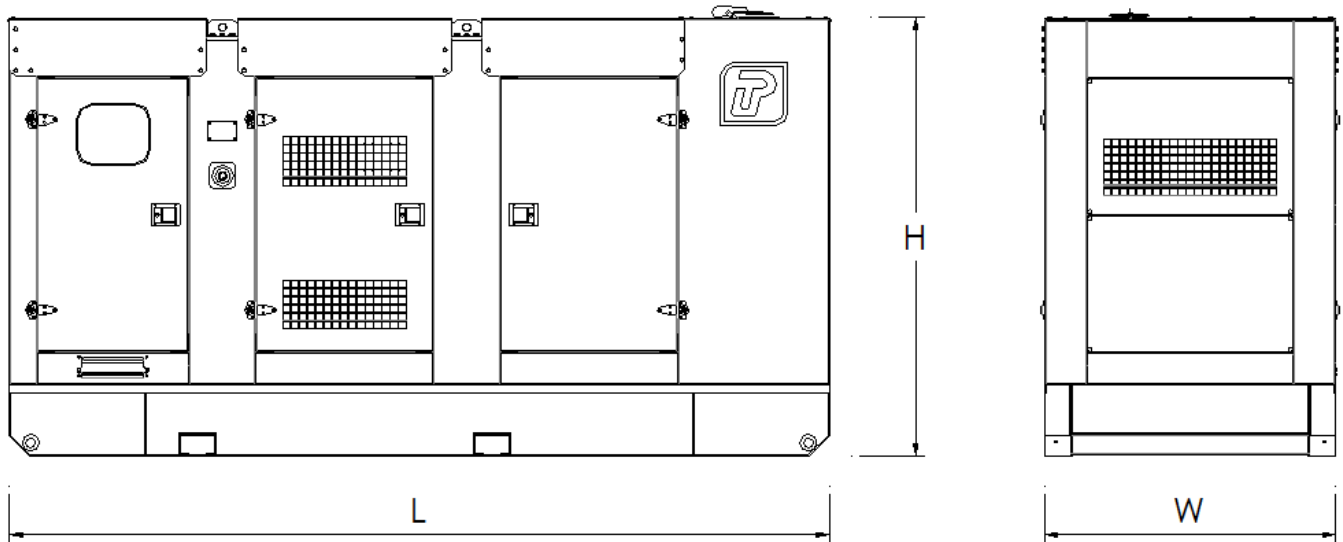
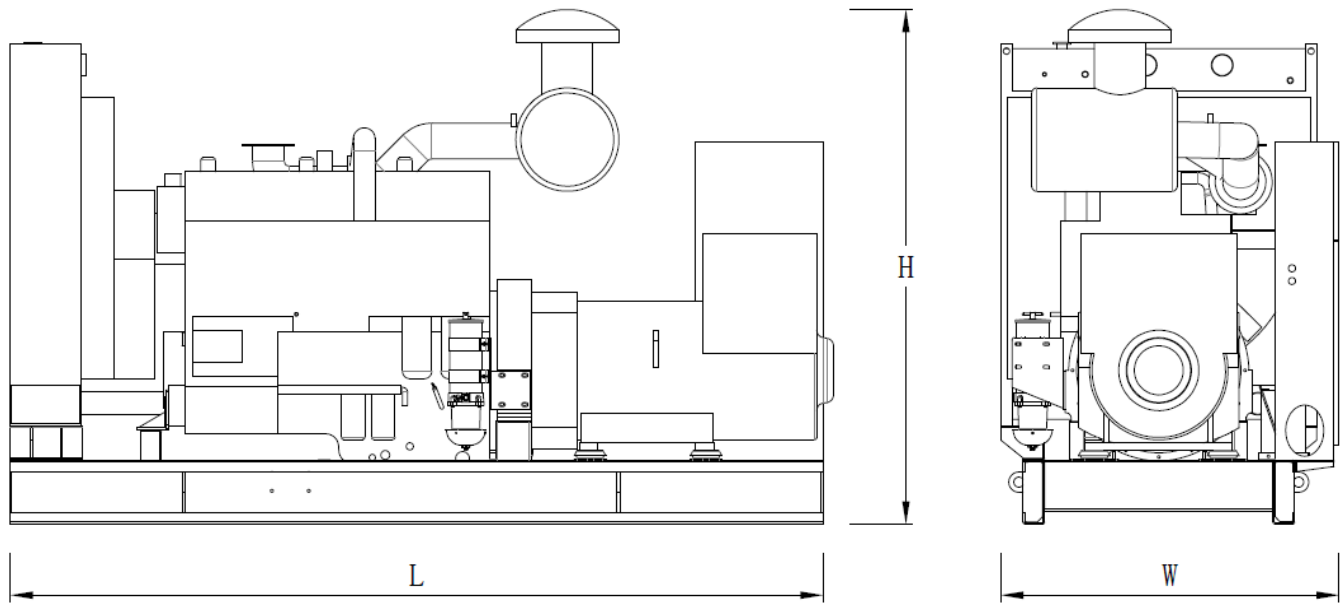
## 通信接口

(此功能为选配)

- ◆采用国际标准 MODBUS 通信协议, 检错能力强, 同时具备 RS232/RS485 (RS485 为光耦隔离型)  
可实现发电机组的遥控、遥测、遥信“三遥”功能, 便于发电机组的远端集中监控

说明: 上述内容为保达 GC7110.2 型号控制系统参数, 如选用其它品牌控制系统, 以实际所使用控制系统的技术规格书为准!

发电机组型号		PYC625B
发电机组	额定功率 (kw)	450
	备用功率 (kw)	500
	额定电流 (A)	812
	频率 (hz)	50
柴油机	柴油机型号	YC6T780-D31
	常用功率 (kw)	-
	备用功率 (kw)	572
	缸径×冲程 (mm)	145*165
	汽缸数量及排列	6缸直列
	排量 (升)	16.35
	压缩比	15:1
	进气方式	涡轮增压\空空中冷
	最大进气阻力 (kPa)	5
	空气燃烧量 (m <sup>3</sup> /h)	1926
	最大排气背压 (kPa)	10
	排气流量 ((m <sup>3</sup> /h)	4951
	排气温度 (°C)	570
	冷却方式	水箱风扇冷却
	风扇排气流量 (m <sup>3</sup> /min)	492
	冷却液总容量 (升)	88
	最高出水温度 (°C)	99
	最小进/排风面积 (m <sup>2</sup> )	2.2/1.9
	节温器调温范围 (°C)	75-85
	最高机油温度 (°C)	120
	润滑油总容量 (升)	56
	额定燃油耗 (L/H)	137
调速方式	电控单体泵	
排放标准	非道路国三	
交流发电机	满足常用功率的发电机型号	-
	满足备用功率的发电机型号	马拉松 MP-480-4 英格 EG355-450N3 斯坦福 HCI 544E 法拉第 FD5MP1-4
	额定电压 (V)	400/230
	输出方式	三相四线制
	额定功率因素	0.8 (滞后)
	励磁方式	无刷自励
	最大电压调整率	±1%
	相数	3相
	防护等级	IP21-23
绝缘等级	H	
控制系统	品牌及型号	保达 GC7110.2



机组类型	尺寸 mm (长*宽*高)	重量 KG	油箱容量 L
开架式	3550*1640*1859	4200	-
静音型	4700*1700*2450	6150	1100

说明：以上数据仅供参考，具体尺寸以实际测量为准！

## 联系方式

## 保达动力系统有限公司

地址：广东省惠州市惠阳区淡水古屋洋纳工业区

电话：0752-3911119 / 0752-3911118

传真：0752-3911110

网址：[www.powertec.com.cn](http://www.powertec.com.cn) 邮箱：[sales@powertecgs.com](mailto:sales@powertecgs.com)