

保达牌发电机组

采用康明斯 KTA50-G16A 发动机

型号: PCC2000B 功率: 常用 1500KW/1875KVA 备用 1600KW/2000KVA

发电机组基本性能及描述

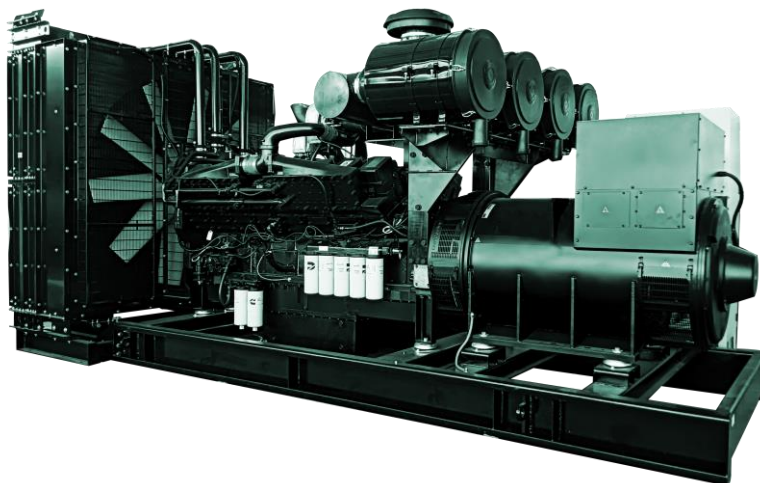
- ◆ 230/400VAC, 50HZ 0.8PF 三相四线输出
- ◆ 频率降 $\leq 3\%$
- ◆ 电压调制 $\leq 0.3\%$
- ◆ 稳态频率带 $\leq 0.5\%$
- ◆ 稳态电压偏差 $\leq \pm 1\%$
- ◆ 瞬态频率偏差 $\leq +10\%$ $\leq -7\%$
- ◆ 瞬态电压偏差 $\leq +20\%$ $\leq -15\%$
- ◆ 频率恢复时间 $\leq 3S$
- ◆ 电压恢复时间 $\leq 1S$ (电压 $\pm 3\%$)
- ◆ 电话谐波因素 < 3
- ◆ 电话影响因素 < 50 符合 NEMA MG1-22.43 标准
- ◆ 标准配置 40°C 环境温度联机散热器, 闭式水循环冷却系统, 保证苛刻高温环境下的额定功率输出
- ◆ 内置复合减震系统, 减震性能优异, 运输, 安装方便
不需要加装减震垫进行底座地基的连接和固定

发电机组标准配置

- ◆ 康明斯品牌柴油发动机
- ◆ 同步无刷交流发电机
- ◆ 保达智能型控制器
- ◆ 标准 40°C 环境温度散热水箱 (可选配 50°C)
- ◆ 浮充充电板
- ◆ 蓄电池连接线
- ◆ 钢结构底架 (含复合减震系统)
- ◆ 排气弯头、排气波纹管、排气消音器
- ◆ 随机资料

发电机组选装配置

- ◆ 24V 启动蓄电池
- ◆ 框架式断路器开关 (3P/4P)
- ◆ 日用油箱
- ◆ 油水分离器
- ◆ 低水位, 低燃油位报警功能
- ◆ 市电监控自动控制系统
- ◆ 冷却液加热器
- ◆ 机油加热器
- ◆ 热交换器—水塔冷却系统
- ◆ 标准集装箱式
- ◆ 发电机房配套环保工程设计与施工



柴油发动机性能描述

- ◆ 型号：康明斯 KTA50-G16A
- ◆ 结构：可更换湿式气缸套，散热效果好，更换容易；
所有机型零部件通用性强、系列化程度高，维修方便；
缸体和缸盖均采用内置式压力润滑油道，结构紧凑，故障率低。
- ◆ 启动系统：24VDC 启动马达 35A 充电电机
- ◆ 进排气：高效的 Holset 废气增压器进一步改善燃烧；
压力式脉冲排气管可充分利用废气能量，提高发动机效率；
中冷技术保证燃油经济性及排放更好。
- ◆ 冷却系统：采用齿轮离心水泵强制水冷，大流量水道设计，冷却效果好；
旋装式水滤器及专用 DCA 添加剂可有效防止锈蚀和穴蚀，
控制冷却液酸度并去除杂质
- ◆ 燃油系统：康明斯专利技术的 PT 燃油系统，优化燃烧，动力澎湃；
STC 分布正时系统保证全工况燃烧更好；
采用低压供油系统，配置燃油单向回路，安全可靠。
- ◆ 润滑系统：所有运动部件均为强制润滑；大容量齿轮泵提供压力润滑油
对轴承进行润滑并冷却活塞； 机油冷却器、全流式滤清器、
旁通滤清器维持良好机油状态



◆ 发动机运行环境说明：

发动机可以在下面的条件下运行，而功率不必进行调整：

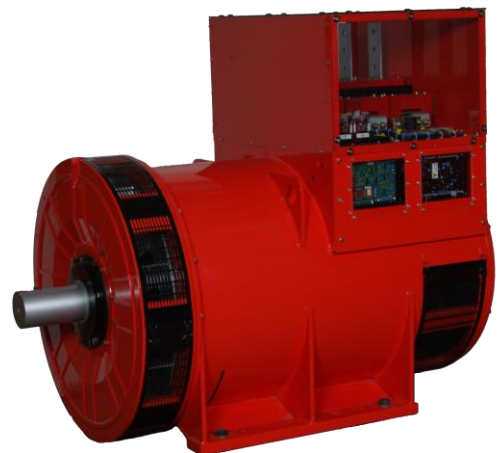
转速为1800r/min的发动机，海拔高度低于1000m (3281ft)，环境温度低于40℃ (104° F)。

转速为1500r/min的发动机，海拔高度低于1000m (3281ft)，环境温度低于40℃ (104° F)。

发动机超出上述条件运行，海拔高度高于1000m (3281ft)时，每升高300m(1000ft)，功率下调4%；环境温度高于40℃ (104° F)时，每升高11℃，功率下调2%(升高10° F，下调1%)。

交流发电机性能描述

- ◆ 可选品牌：无锡斯坦福、上海马拉松、广州英格、无锡法拉第等
- ◆ 无刷，4 级旋转磁场，单轴承，带防护罩
- ◆ H 级绝缘
- ◆ 标准 IP21-23 防护等级
- ◆ 冷却系统
- ◆ 交流励磁机，旋转整流单元
- ◆ 定子绕组经浸渍处理，表面覆盖防潮环氧绝缘漆
- ◆ 转子和励磁机经耐高温绝缘树脂漆处理，更适用恶劣环境下使用
- ◆ 转子动平衡符合 BS5625 标准 2.5 级
- ◆ 高级润滑脂密封长寿命轴承



说明：上述内容为斯坦福品牌发电机参数，如选用其它品牌的发电机，则以实际所使用发电机的技术规格书为准！

标准检测功能

- ◆三相电压 U_a, U_b, U_c
- ◆三相电流 I_a, I_b, I_c
- ◆频率 F_1
- ◆有功功率 P_A
- ◆视在功率 P_R
- ◆功率因数 PF
- ◆冷却水温度 WT
- ◆ $^{\circ}C$ 同时显示
- ◆机油压力 OP
- ◆ $kPa/Psi/Bar$ 同时显示
- ◆转速 RP 单位: RPM
- ◆电池电压 VB 单位: V
- ◆计时器 HC 可累计 999999 小时
- ◆累计启动次数 最大可累计 999999 次



标准保护功能

发电机组保护

- ◆可编程的报警和状态输入
- ◆紧急停机

发动机保护

- ◆超速停机
- ◆蓄电池电压过低/过高报警
- ◆低机油压力报警/停机
- ◆蓄电池电量不足报警
- ◆高冷却液温度报警/停机
- ◆启动/盘车失败停机
- ◆传感器故障指示

交流发电机

- ◆交流电压过低/过高危机
- ◆过频停机
- ◆过电流报警/停机
- ◆欠频停机
- ◆电压检测信号丢失停机

控制系统组件

- ◆控制开关—手动/自动/停机/开机
- ◆屏幕菜单选择按钮
- ◆设置按钮
- ◆紧急停车按钮
- ◆故障状态指示灯
- ◆数字显示屏



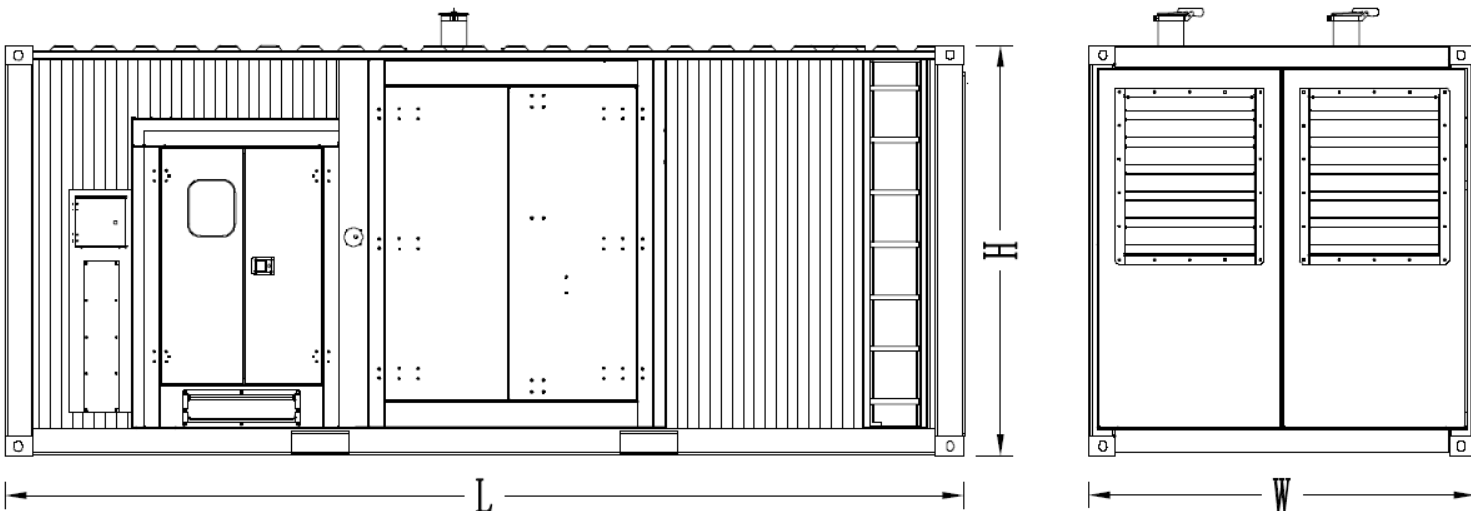
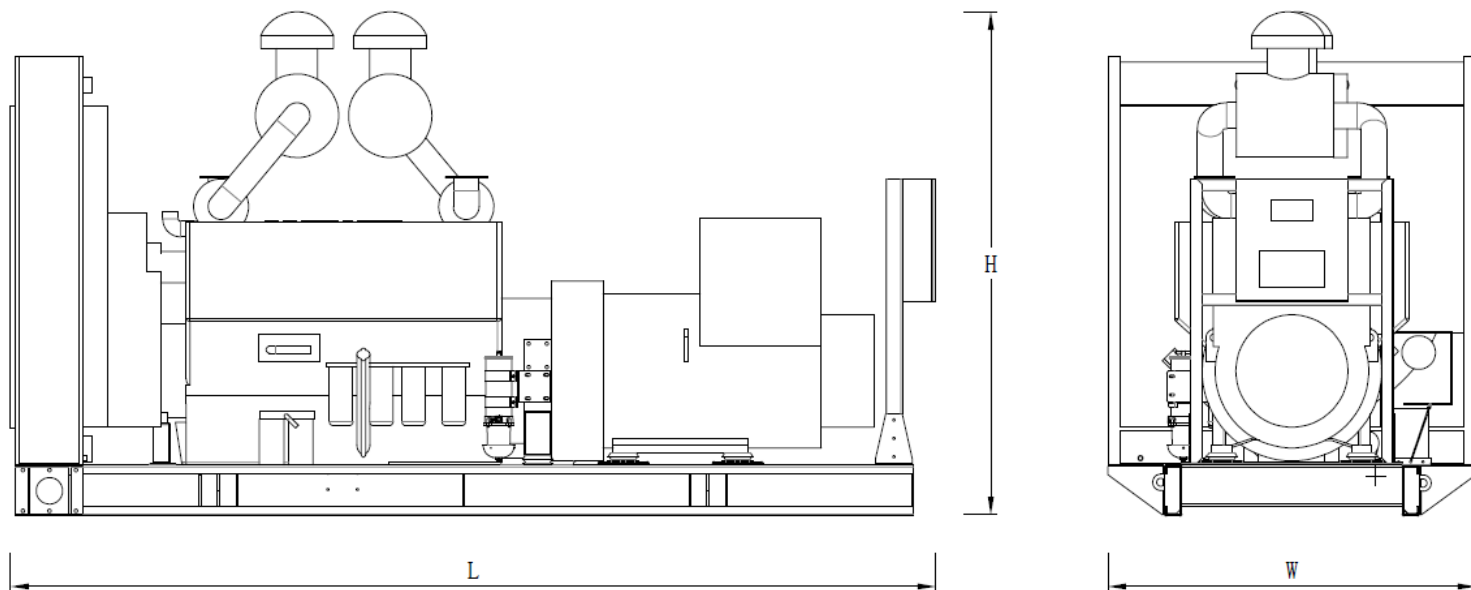
通信接口

(此功能为选配)

- ◆采用国际标准 MODBUS 通信协议, 检错能力强, 同时具备 RS232/RS485 (RS485 为光耦隔离型)
- ◆可实现发电机组的遥控、遥测、遥信“三遥”功能, 便于发电机组的远端集中监控

说明: 上述内容为保达 GC6110 型号控制系统参数, 如选用其它品牌控制系统, 则以实际所使用控制系统的技术规格书为准!

机组型号		PCC2000B
发电机组	额定功率 (kw)	1500
	备用功率 (kw)	1600
	额定电流 (A)	2706
	频率 (hz)	50
柴油机	柴油机型号	KTA50-G16A
	常用功率 (kw)	1650
	备用功率 (kw)	1760
	缸径×冲程 (mm)	159*159
	汽缸数量及排列	16 缸 V 型
	排量 (升)	50.3
	压缩比	14.7:1
	进气方式	增压/水空中冷
	最大进气阻力 (kPa)	6.2
	空气燃烧量 (m ³ /h)	6780
	最大排气背压 (kPa)	6.8
	排气流量 ((m ³ /h)	19020
	排气温度 (°C)	500
	冷却方式	水箱风扇冷却
	风扇排气流量 (m ³ /min)	1920
	冷却液总容量 (升)	460
	最高出水温度 (°C)	96
	最小进/排风面积 (m ²)	7.6/6.3
	节温器调温范围 (°C)	82-93
	最高机油温度 (°C)	121
	润滑油总容量 (升)	234.7
	额定燃油耗 (L/H)	402.4
调速方式	电子调速	
排放标准	提供非道路国三排放报告	
交流发电机	满足常用功率的发电机型号	-
	满足备用功率的发电机型号	马拉松 MX-1600-4 英格 EG450-1500N3 斯坦福 S7L1D-F41 法拉第 FD7D1-4
	额定电压 (V)	400/230
	输出方式	三相四线制
	额定功率因素	0.8(滞后)
	励磁方式	无刷自励
	最大电压调整率	±1%
	相数	3 相
	防护等级	IP21-23
绝缘等级	H	
控制系统	品牌及型号	保达 GC6110



机组类型	尺寸 mm (长*宽*高)	重量 KG	油箱容量 L
开架式	6200*2294*2646	13000	/
静音型	/	/	/

说明：以上数据仅供参考，具体尺寸以实际测量为准！

联系方式

保达动力系统有限公司

地址：广东省惠州市惠阳区淡水古屋洋纳工业区

电话：0752-3911119 / 0752-3911118

传真：0752-3911110

网址：www.powertec.com.cn 邮箱：sales@powertecgs.com