

保达牌发电机组

采用珀金斯 1104A-44T 发动机

型号: PPE90A

功率: 常用 64KW/80KVA 备用 70KW/88KVA

发电机组基本性能及描述

- ◆ 230/400VAC, 50HZ 0.8PF 三相四线输出
- ◆ 频率降 $\leq 3\%$
- ◆ 电压调制 $\leq 0.3\%$
- ◆ 稳态频率带 $\leq 0.5\%$
- ◆ 稳态电压偏差 $\leq \pm 1\%$
- ◆ 瞬态频率偏差 $\leq +10\% \leq -7\%$
- ◆ 瞬态电压偏差 $\leq +20\% \leq -15\%$
- ◆ 频率恢复时间 $\leq 3S$
- ◆ 电压恢复时间 $\leq 1S$ (电压 $\pm 3\%$)
- ◆ 电话谐波因素 < 3
- ◆ 电话影响因素 < 50 符合 NEMA MG1-22.43 标准
- ◆ 标准配置 40°C 环境温度联机散热器, 闭式水循环冷却系统, 保证苛刻高温环境下的额定功率输出
- ◆ 内置复合减震系统, 减震性能优异, 运输, 安装方便
不需要加装减震垫进行底座地基的连接和固定

发电机组选装配置

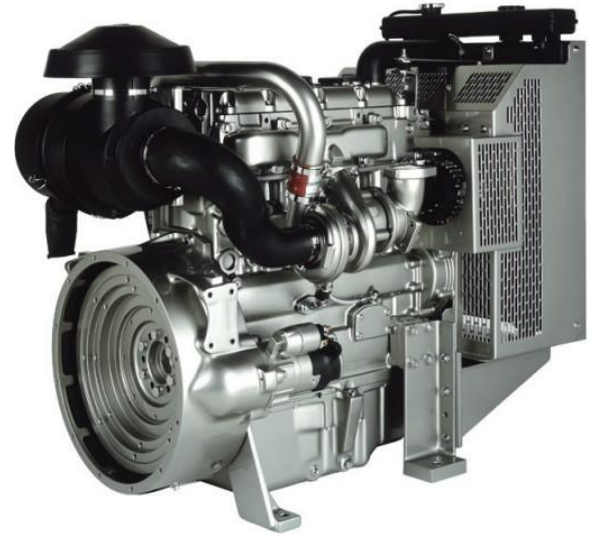
- ◆ 24V 启动蓄电池
- ◆ 日用油箱
- ◆ 油水分离器
- ◆ 低水位, 低燃油位报警功能
- ◆ 市电监控自动控制系统
- ◆ 冷却液加热器
- ◆ 机油加热器
- ◆ 热交换器—水塔冷却系统
- ◆ 静音型/拖车型
- ◆ 标准集装箱式
- ◆ 发电机房配套环保工程设计与施工

发电机组标准配置

- ◆ 珀金斯品牌柴油发动机
- ◆ 同步无刷交流发电机
- ◆ 保达智能型控制器
- ◆ 标准 40°C 环境温度散热水箱 (可选配 50°C)
- ◆ 塑壳式断路器开关 (3P)
- ◆ 浮充充电板
- ◆ 蓄电池连接线
- ◆ 钢结构底架 (含复合减震系统)
- ◆ 机底油箱
- ◆ 排气波纹管、排气消音器
- ◆ 随机资料

柴油发动机性能描述

- ◆ 型号：珀金斯 1104A-44T
- ◆ 结构：全新设计的 4.4L 缸体，确保在不同压力操作下仍能保持一定的内孔圆度，同时保证可减低燃烧及机械噪音；崭新的缸盖设计，重新确立 Perkins 在气控技术方面的领先地位；
- ◆ 进气：涡轮增压；
- ◆ 燃油系统：回旋式喷油泵；
- ◆ 润滑系统：湿式钢油槽，带注油器及机油量尺；
- ◆ 冷却系统：恒温控制系统，附齿轮驱动循环泵及皮带传动推杆风扇；嵌入式散热器和导管；
- ◆ 滤清系统：嵌入式空气滤清器
Ecoplus 燃油滤清器
旋装式机油滤清器
- ◆ 电气装置：12V 起动机及 12V、65A 交流发电机（可 DC 输出）；
12V 关机电磁线圈，已激励；
- ◆ 操作成本更低：标准维修间隔设定为 500 小时；
高耐久性和高可靠性、特长保修期及简易安装程序等优点
- ◆ 发动机运行环境说明：
发动机可以在下面的条件下运行，而功率不必进行调整：
转速为1800r/min的发动机，海拔高度低于1000m，环境温度低于40℃。
转速为1500r/min的发动机，海拔高度低于1000m，环境温度低于40℃。



交流发电机性能描述

- ◆ 可选品牌：无锡斯坦福、上海马拉松、广州英格、无锡法拉第等
- ◆ 无刷，4 级旋转磁场，单轴承，带防护罩
- ◆ H 级绝缘
- ◆ 标准 IP21-23 防护等级
- ◆ 冷却系统
- ◆ 交流励磁机，旋转整流单元
- ◆ 定子绕组经浸渍处理，表面覆盖防潮环氧绝缘漆
- ◆ 转子和励磁机经耐高温绝缘树脂漆处理，更适用恶劣环境下使用
- ◆ 转子动平衡符合 BS5625 标准 2.5 级
- ◆ 高级润滑脂密封长寿命轴承



说明：上述内容为斯坦福品牌发电机参数，如选用其它品牌的发电机，则以实际所使用发电机的技术规格书为准！

标准检测功能

- ◆三相电压 U_a, U_b, U_c
- ◆三相电流 I_a, I_b, I_c
- ◆频率 $F1$
- ◆有功功率 PA
- ◆视在功率 PR
- ◆功率因数 PF
- ◆冷却水温度 WT
- ◆ $^{\circ}C$ 同时显示
- ◆机油压力 OP
- ◆ $kPa/Psi/Bar$ 同时显示
- ◆转速 RP 单位: RPM
- ◆电池电压 VB 单位: V
- ◆计时器 HC 可累计 999999 小时
- ◆累计启动次数 最大可累计 999999 次



标准保护功能

发电机组保护

- ◆可编程的报警和状态输入
- ◆紧急停机

发动机保护

- ◆超速停机
- ◆蓄电池电压过低/过高报警
- ◆低机油压力报警/停机
- ◆蓄电池电量不足报警
- ◆高冷却液温度报警/停机
- ◆启动/盘车失败停机
- ◆传感器故障指示

交流发电机

- ◆交流电压过低/过高危机
- ◆过频停机
- ◆过电流报警/停机
- ◆欠频停机
- ◆电压检测信号丢失停机

控制系统组件

- ◆控制开关—手动/自动/停机/开机
- ◆屏幕菜单选择按钮
- ◆设置按钮
- ◆紧急停车按钮
- ◆故障状态指示灯
- ◆数字显示屏



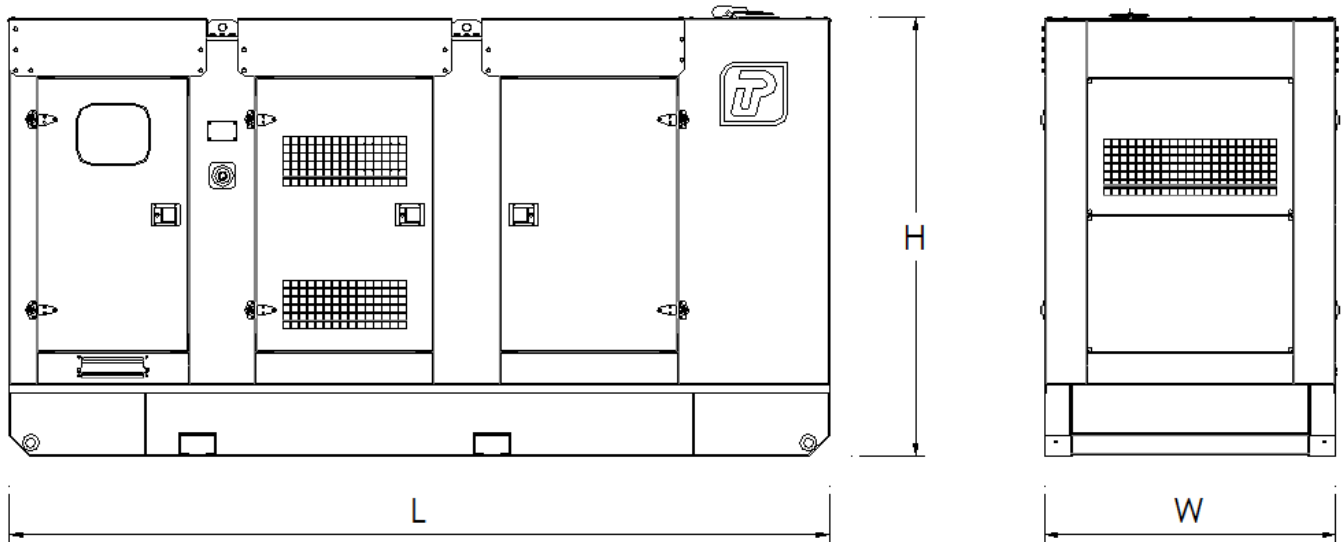
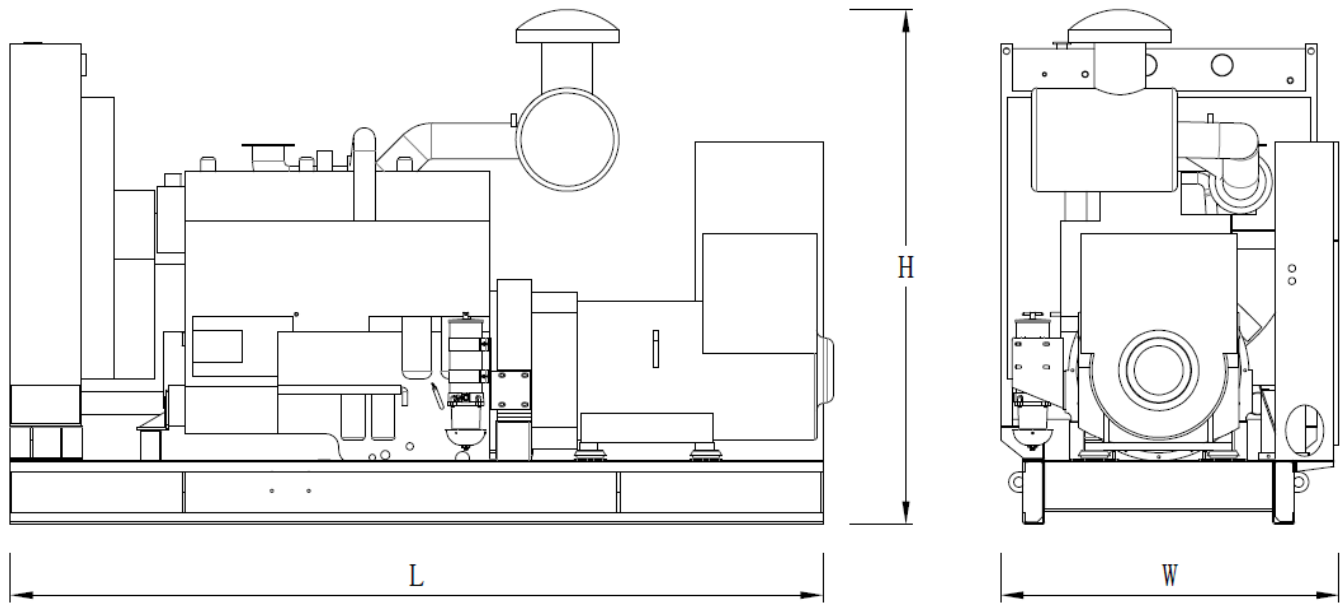
通信接口

(此功能为选配)

- ◆采用国际标准 MODBUS 通信协议, 检错能力强, 同时具备 RS232/RS485 (RS485 为光耦隔离型)
- 可实现发电机组的遥控、遥测、遥信“三遥”功能, 便于发电机组的远端集中监控

说明: 上述内容为保达 GC6110 型号控制系统参数, 如选用其它品牌控制系统, 则以实际所使用控制系统的技术规格书为准!

	机组型号	PPE90A
发电 机组	额定功率 (kw)	64
	备用功率 (kw)	70
	额定电流 (A)	115
	频率 (hz)	50
柴油 机	柴油机型号	1104A-44T
	常用功率 (kw)	71.9
	备用功率 (kw)	79.1
	缸径×冲程 (mm)	105*127
	汽缸数量及排列	4 缸直列
	排量 (升)	4.4
	压缩比	17.25:1
	进气方式	涡轮增压
	最大进气阻力 (kPa)	8
	空气燃烧量 (m ³ /h)	288
	最大排气背压 (kPa)	10
	排气流量 ((m ³ /h)	750
	排气温度 (°C)	555
	冷却方式	水箱风扇冷却
	风扇排气流量 (m ³ /min)	89
	冷却液总容量 (升)	13
	最高出水温度 (°C)	112
	最小进/排风面积 (m ²)	1.5/1.2
	节温器调温范围 (°C)	82-93
	最高机油温度 (°C)	125
润滑油总容量 (升)	8	
额定燃油耗 (L/H)	18.7	
调速方式	机械调速	
交流 发电 机	满足常用功率的发电机型号	-
	满足备用功率的发电机型号	马拉松 MP-64-4 英格 EG225-80N3 斯坦福 UCI 224G 法拉第 FD2DS1-4
	额定电压 (V)	400/230
	输出方式	三相四线制
	额定功率因素	0.8(滞后)
	励磁方式	无刷自励
	最大电压调整率	±1%
	相数	3 相
防护等级	IP21-23	
绝缘等级	H	
控制 系统	品牌及型号	保达 GC6110



机组类型	尺寸 mm (长*宽*高)	重量 KG	油箱容量 L
开架式	2100*900*1285	1104	110
静音型	2920*1100*1750	1854	300

说明：以上数据仅供参考，具体尺寸以实际测量为准！

联系方式

保达动力系统有限公司

地址：广东省惠州市惠阳区淡水古屋洋纳工业区

电话：0752-3911119 / 0752-3911118

传真：0752-3911110

网址：www.powertec.com.cn 邮箱：sales@powertecgs.com